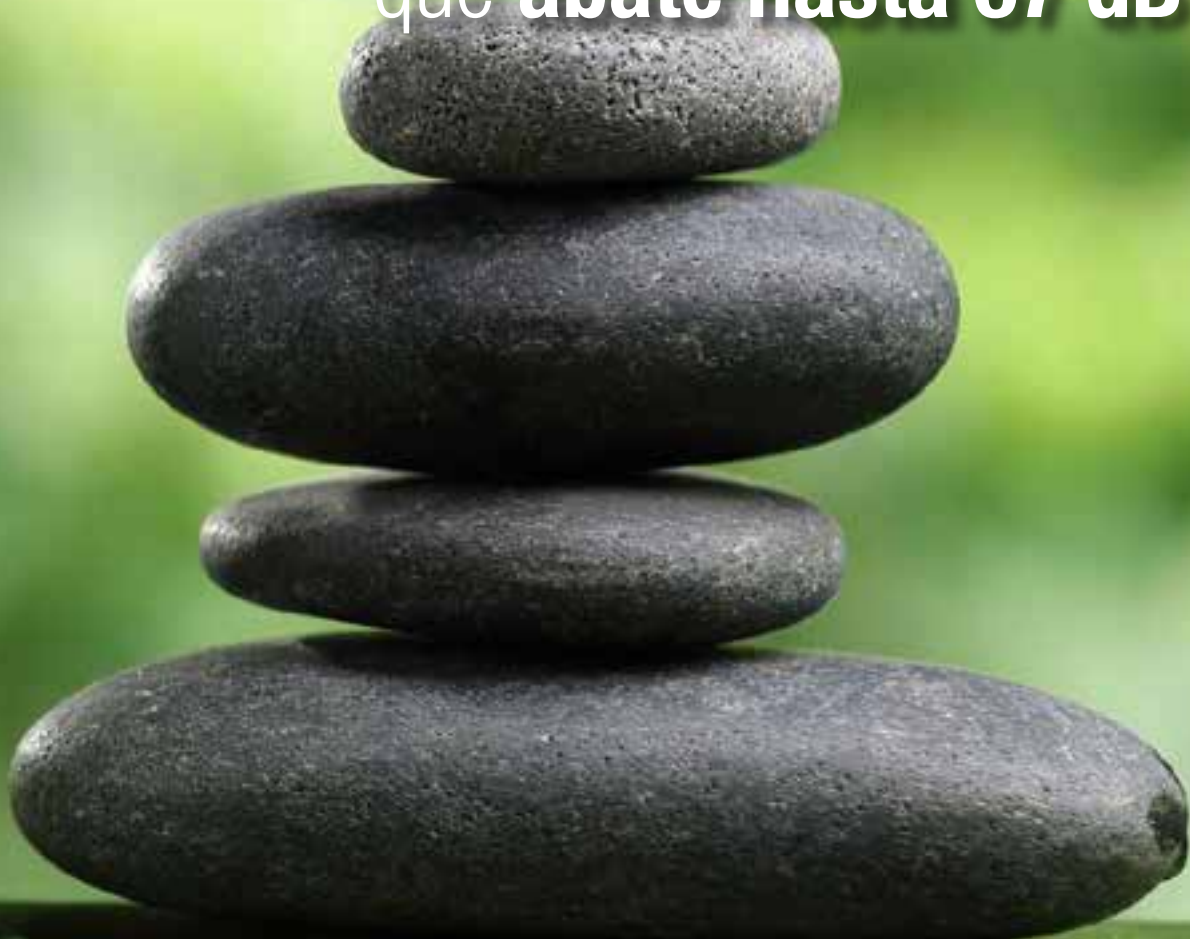




DAMPDRY

Tu pared seca
que **abate hasta 67 dB**



sistema
DAMPER
AISLAMIENTO
ACÚSTICO



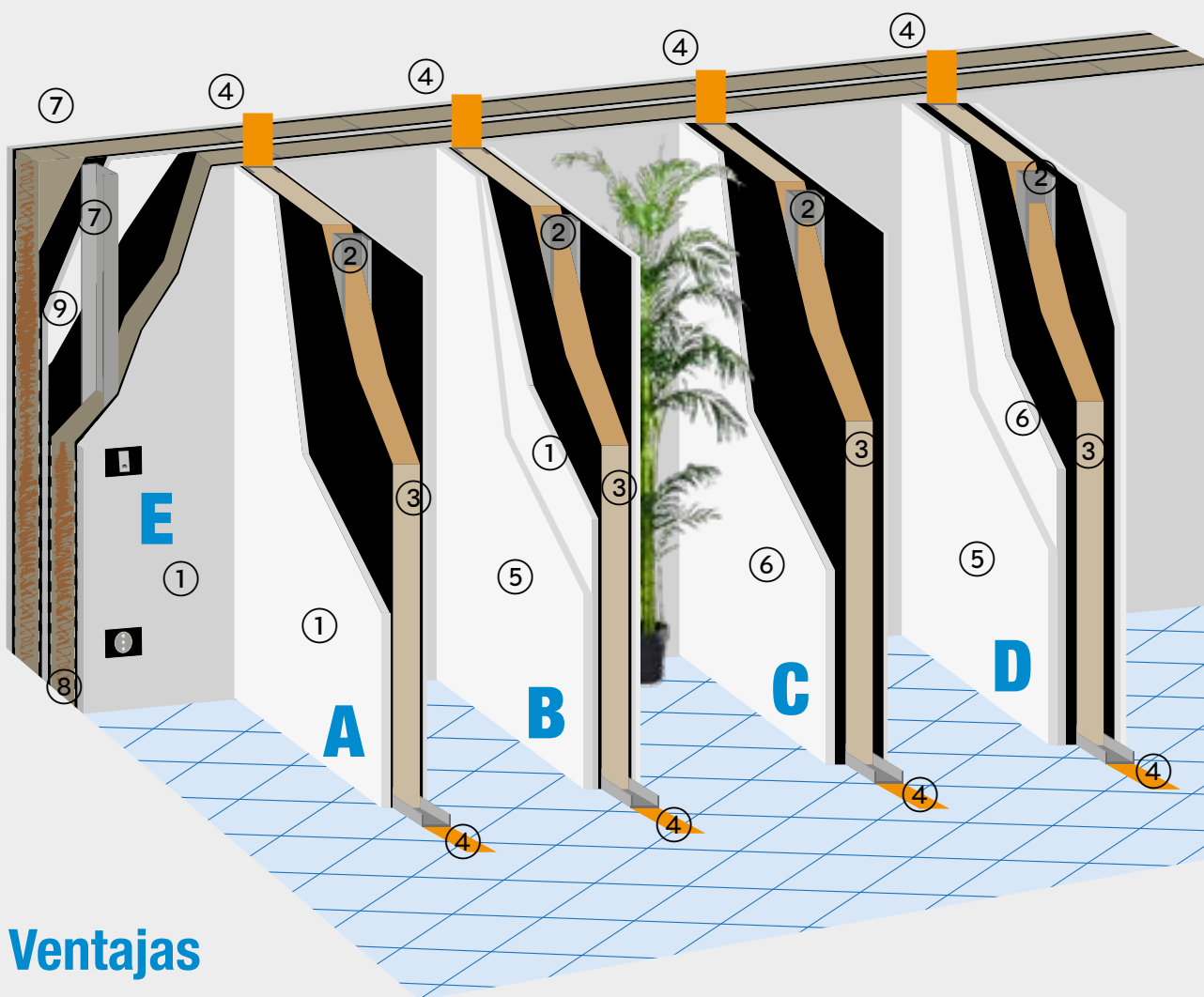
goma reciclada

DAMPDRY



DAMPDRY

La mejor solución para su pared en seco



Ventajas



ÓPTIMO ABATIMIENTO DEL RUIDO



REDUCCIÓN DE LOS TIEMPOS DE SECADO



FACILIDAD DE COLOCACIÓN

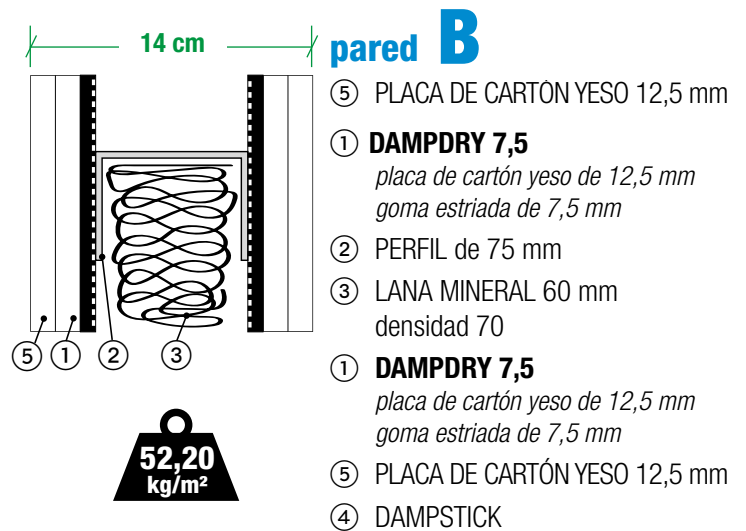
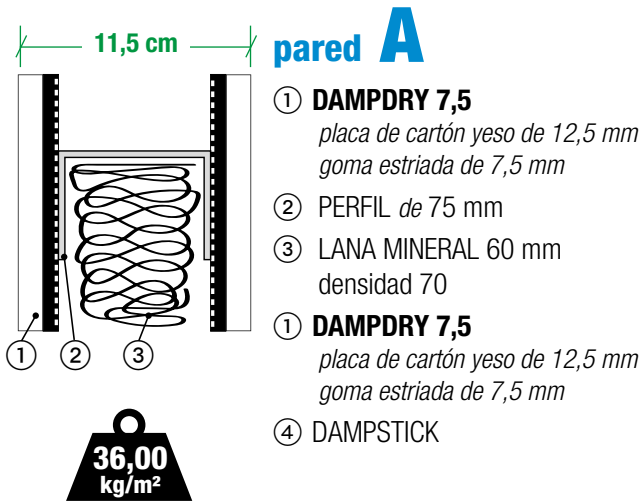


REDUCCIÓN DEL PESO DE LA PARED

Descripción

Dampdry es el innovador producto compuesto de placas de cartón yeso y goma estriada extruida de alta densidad (**de 800 Kg/m³ a 900 kg/m³**) proveniente de neumáticos reciclados.

DAMPDRY 7,5



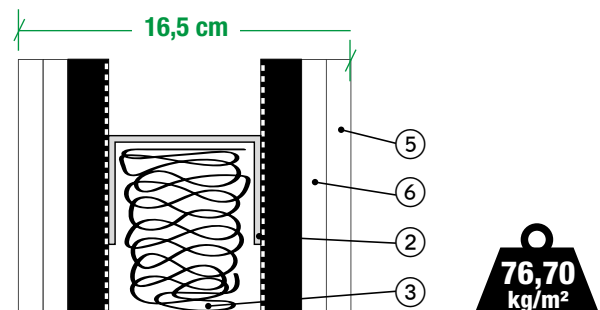
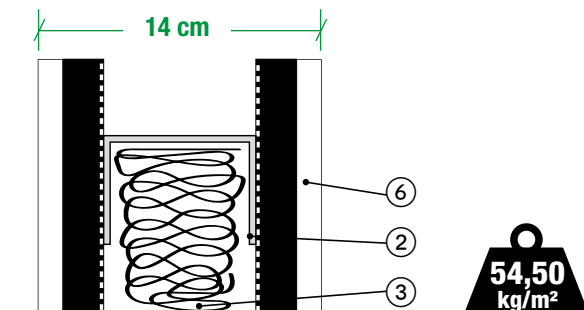
Abatimiento acústico **Rw=55 dB**

Informe de prueba nº 15-4664-001

Abatimiento acústico **Rw=61 dB**

Informe de prueba nº 15-4664-002

DAMPDRY 20



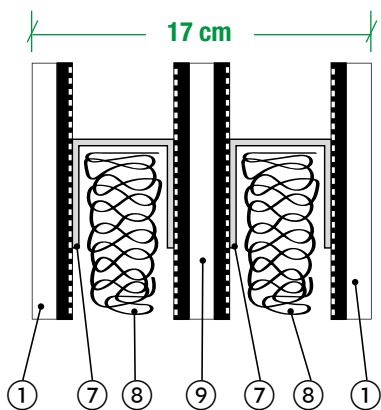
Abatimiento acústico **Rw=62 dB**

Informe de prueba nº 15-4664-005

Abatimiento acústico **Rw=67 dB**

Informe de prueba nº 15-4664-006

TABIQUE DIVISORIO



Abatimiento acústico **Rw=67 dB**

pared **E**

- ① **DAMPDRY 7,5**
placa de cartón yeso de 12,5 mm
goma estriada de 7,5 mm
- ⑦ PERFIL de 50 mm
- ⑧ LANA MINERAL 40 mm
densidad 70
- ⑨ **DAMPDRY 7,5 + 7,5**
goma estriada de 7,5 mm
placa de cartón yeso de 12,5 mm
goma estriada de 7,5 mm
- ⑦ PERFIL da 50 mm
- ⑧ LANA MINERAL 40 mm
densidad 70
- ① **DAMPDRY 7,5**
placa de cartón yeso de 12,5 mm
goma estriada de 7,5 mm
- ④ DAMPSTICK

EMBALAJE

DAMPDRY 7,5 mm

Placas estándar 120 x 200 cm
30 placas por paleta
Dimensiones del paleta: 120 x 200 x 80 cm
Peso 1.080 kg

DAMPDRY 20 mm

Placas estándar 120 x 200 cm
20 placas por paleta
Dimensiones del paleta: 120 200 x 80 cm
Peso 1.552 kg

Bajo pedido podemos suministrar medidas diferentes de las propuestas.



24050 Mornico Al Serio (BG) - I - Via Fornace
Tel. +39 035 4490440 - Fax +39 035 4490752

www.projectforbuilding.com - info@projectforbuilding.com

